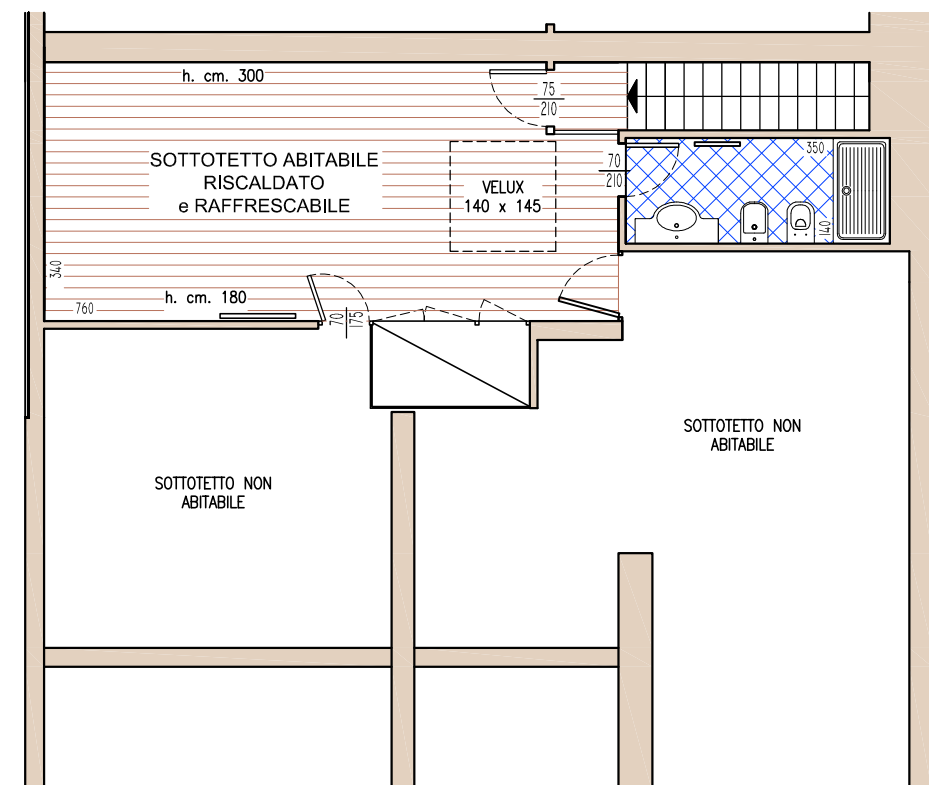


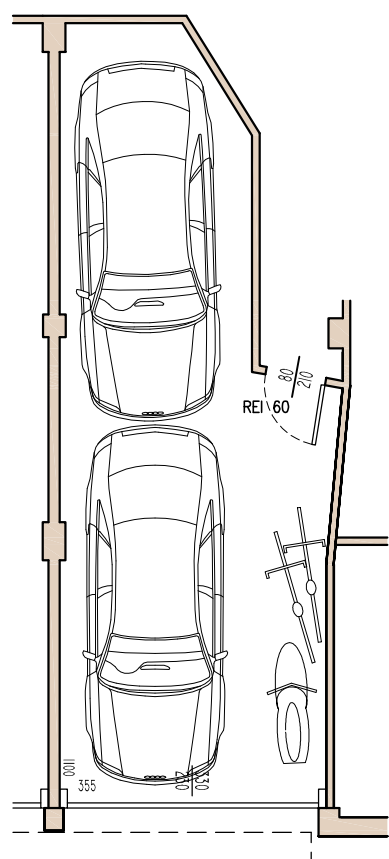
UNITA' IMMOBILIARE ATTICO TIPO

Ingresso
 Cucina abitabile mq. 15,00
 Soggiorno - Pranzo
 Letto Matrimoniale
 Letto Singola
 Letto Singola
 Ripostiglio
 Bagno vasca
 Bagno doccia
 Terrazza mq. 26,00

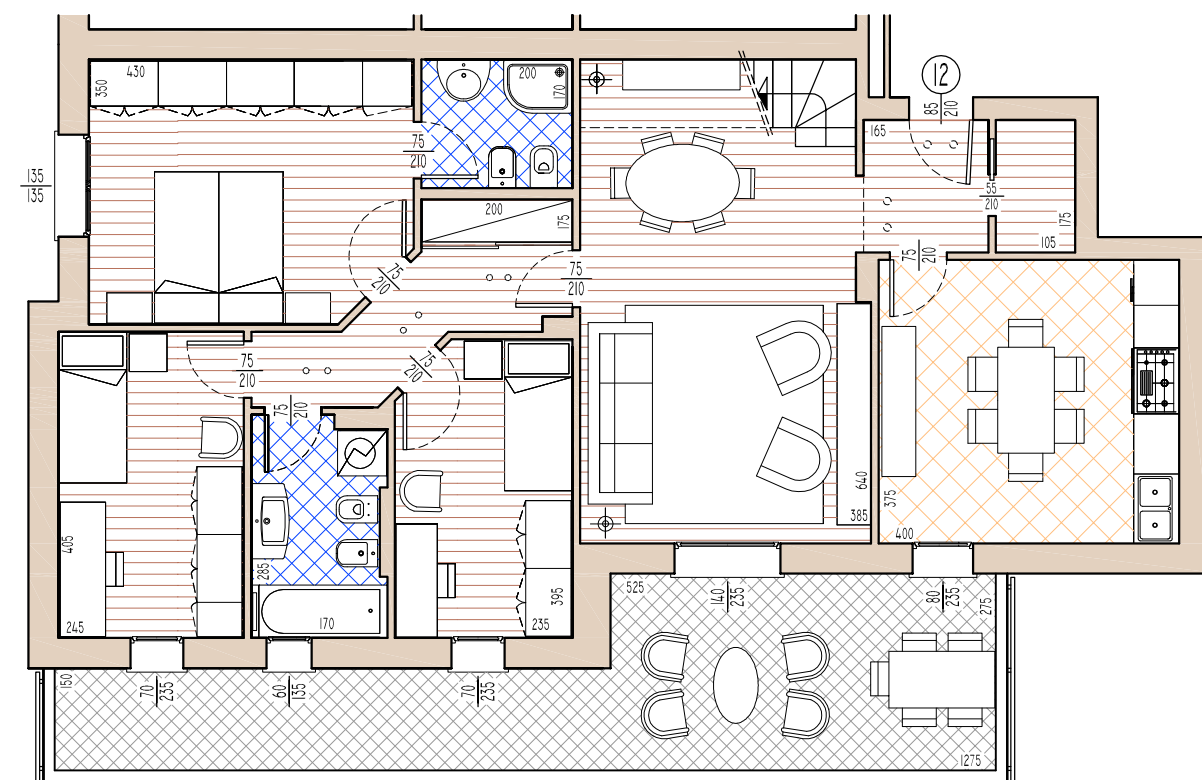
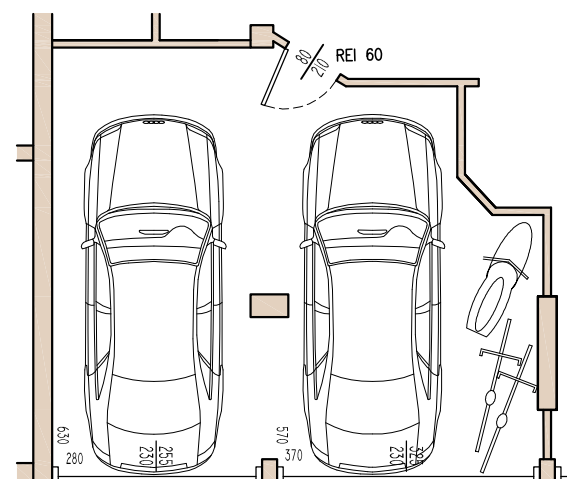


Piano Sottotetto

BOX DOPPIO IN LINEA INCLUSO



BOX DOPPIO AFFIANCATO (OPZIONALE)



Piano Secondo